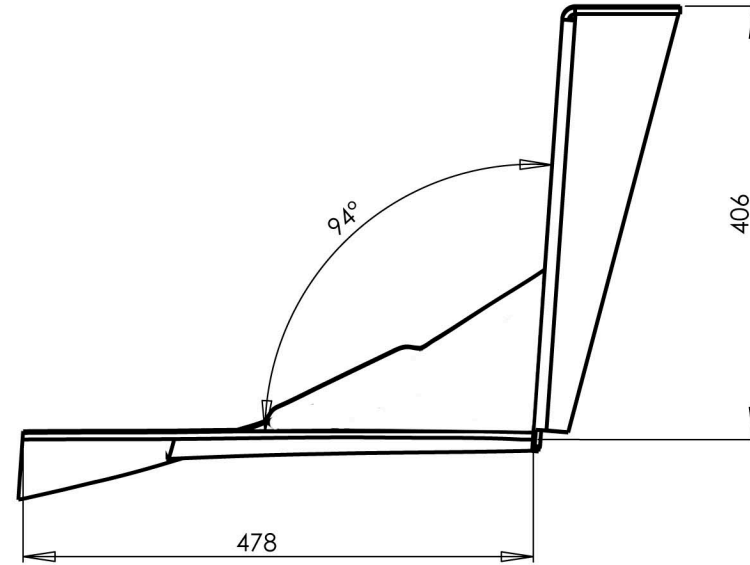
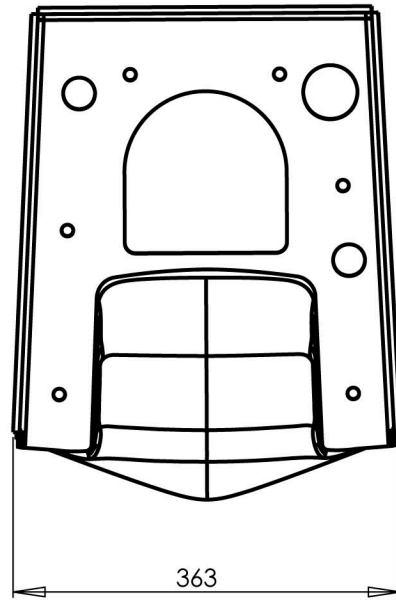


THE INFORMATION CONTAINED HEREIN IS CONFIDENTIAL AND PROPRIETARY TO ALAMARIN-JET OY AND IS NOT TO BE REPRODUCED, MODIFIED OR USED WITHOUT PRIOR PERMISSION OF ALAMARIN-JET OY OR ITS DULY AUTHORIZED REPRESENTATIVE. ALL RIGHTS RESERVED.



2	5521	Asennusosa 230 yläosa			2.63	A	1		
1	5520V	Asennusosa 230 alaosa			3.58	A	1		
Pos. Item	Koodi Code	Nimitys Description	Materiaali Material	Standardi Standard	Paino [kg] Weight [kg]	Ver. Rev.	kpl Reg'd		
Työtapaohjeet, toleranssit, läpätävä työväline SFS4011 (ISO2768) keskiarvo, hitsatut rakenteet SFS3393 pituusmitat ja kulmat luokkaa E, muoto ja sijaintitoleranssit DIN8570BL3 luokka E, valukappaleet SFS-ISO8062			Pintakäs. menetelmä - Surf. treatm.	Pinta-ala - Surf. area [m ²] 0.80	Paino - Weight [kg] 6.21	Suun. Design. Piirt. Draw. HRG	30.10.2008		
			Sävy - Colour	ISO	Hyväk. Appr. MAI		30.10.2008		
alamarin-jet				Asennusosa 230		Tuotekoodi: 230902		Ver. - Rev. A	
				Koko Size	A3	Mitta kaava Scale	1:5	Sivu Sheet	1/1

A							
Tunnus Badge	Muutoksen ja korjauksen selitys Amendment and correction explanation				Pvm. Date	Muuttanut Modified	Hyväksyjä Approved