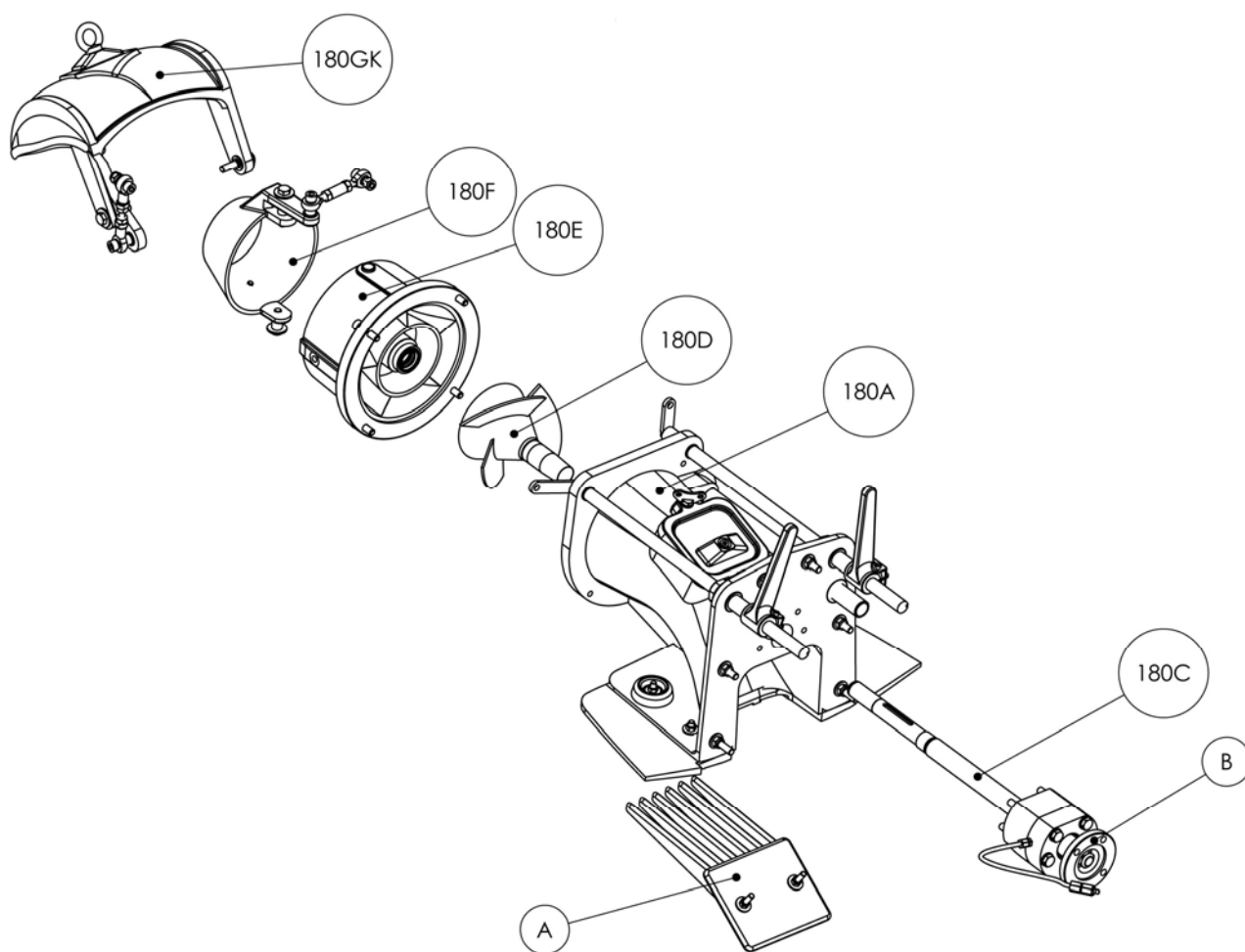


Päärakenne

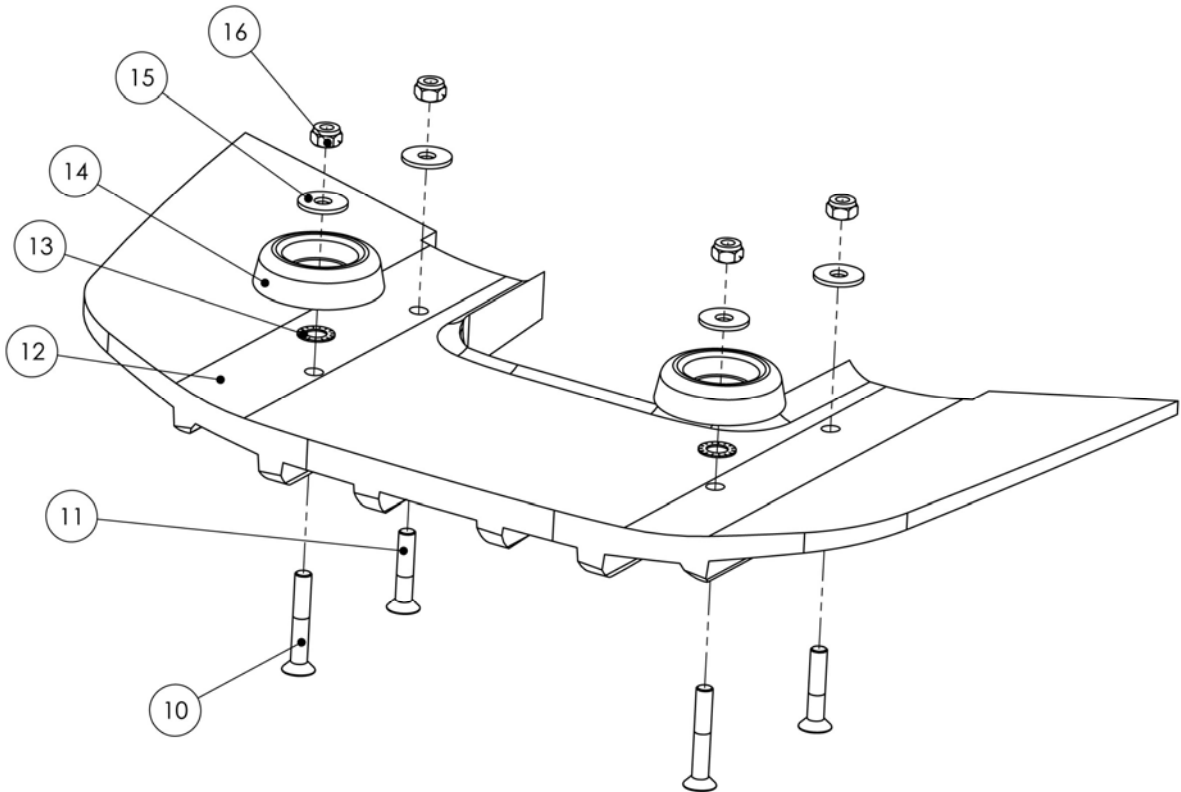
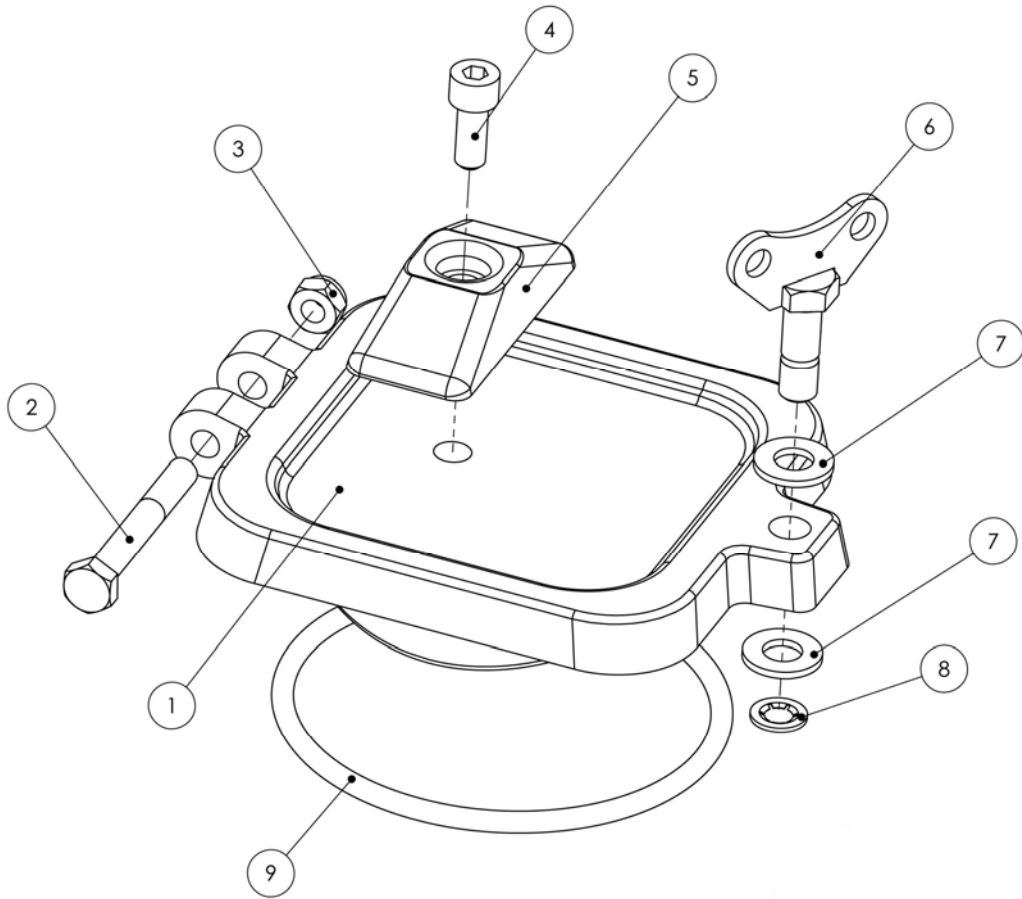
Koodi	Nimi
180A	Runko 180
180C	Laakerointi ja pääakseli
180D	Impelleri
180E	Staattori
180F	Ohjaussuutin
180GK	Kuppikauha
A	Ruohohara
B	Vetolaippa

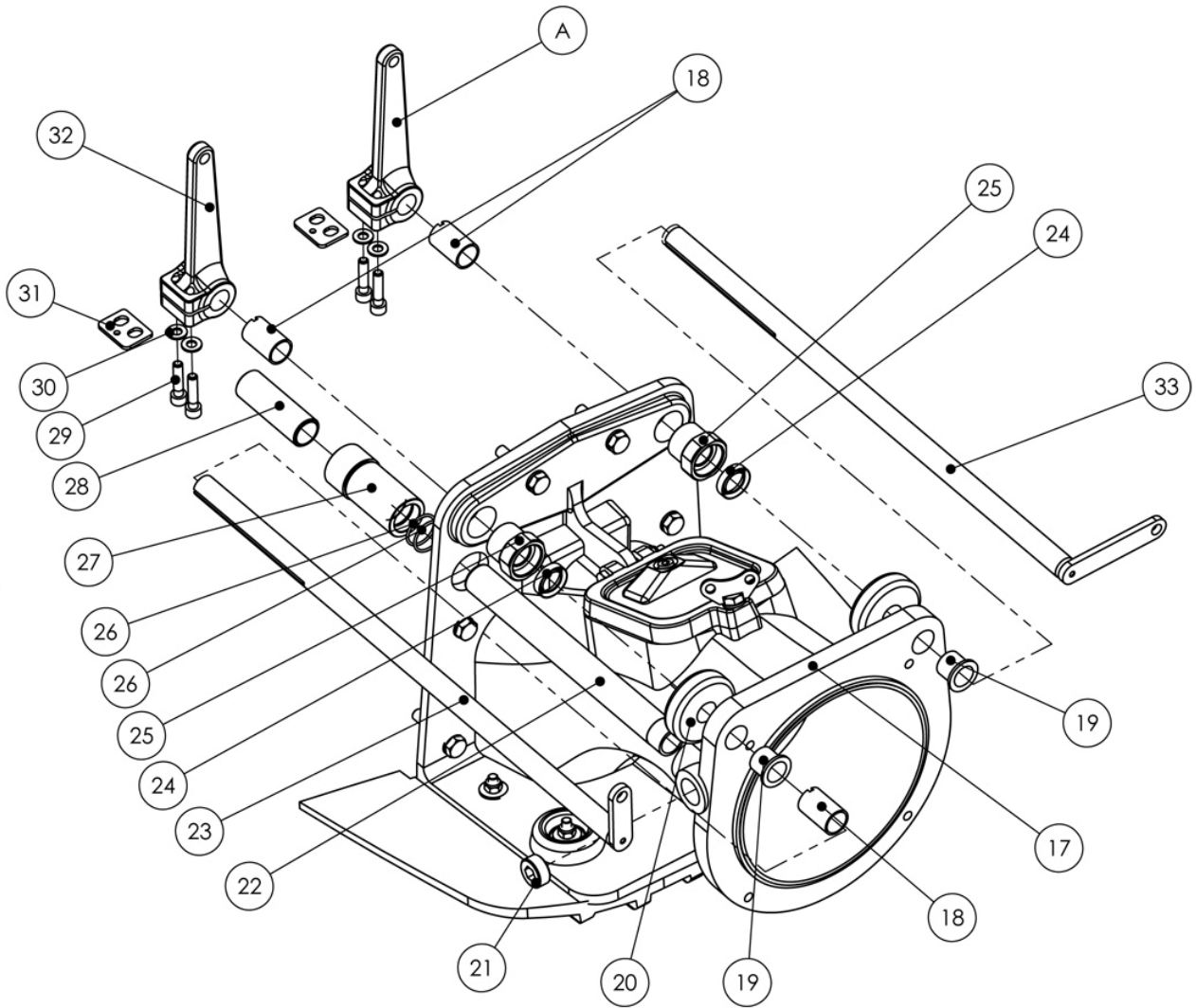


180A Runko

Nro	Koodi	Nimi	Kpl
1	10158	Tarkistusluukku	1
2	R04080602-1	Kuusioruuvi M8	1
3	R31080002	Nyloc M8	1
4	R01080202	Kuusiokoloruuvi M8	1
5	10053	Sinkkianodi	1
6	10089	Siipiruuvi M10	1
7	R10100002	Aluslevy M10	2
8	L0403	Lukituslevy	1
9	T0000100	Tiiviste	1
10	R02080502	Kuusiokoloruuvi M8	2
11	R02080402	Kuusiokoloruuvi M8	2
12	10164	Kavitaatiolevy	1
13	R12080002	Hammasaluslevy M8	2
14	10054	Sinkkianodi	2
15	R11080002	Korialuslevy M8	4
16	R31080002	Nyloc mutteri M8	4
17	10156	Runko 180	1
18	10034	Pidätinholkki	3
19	H0403	Kompaundilaakeri	2
20	K0538	Sinkkianodi	2
21	R50340002	Tulppa	1
22	10048	Raakaveden putki	1
23	10148	Ohjauksen hallinta-akseli 180	1
24	T9900021	Akselitiiviste	2
25	10150	Läpivienti 180	2
26	T0000027	O-rengas	2
27	10033	Raakaveden läpivienti	1
28	10095	Raakavesiliitin	1
29	R01080352	Kuusiokoloruuvi M8	4
30	R10080002	Aluslevy M8	4
31	10168	Kiilalevy 40	2
32	10166	Ohjauksen vipu	1
33	10149	Ajosuunnan hallinta-akseli 180	1
A	*	Ajosuunnan vipu	1

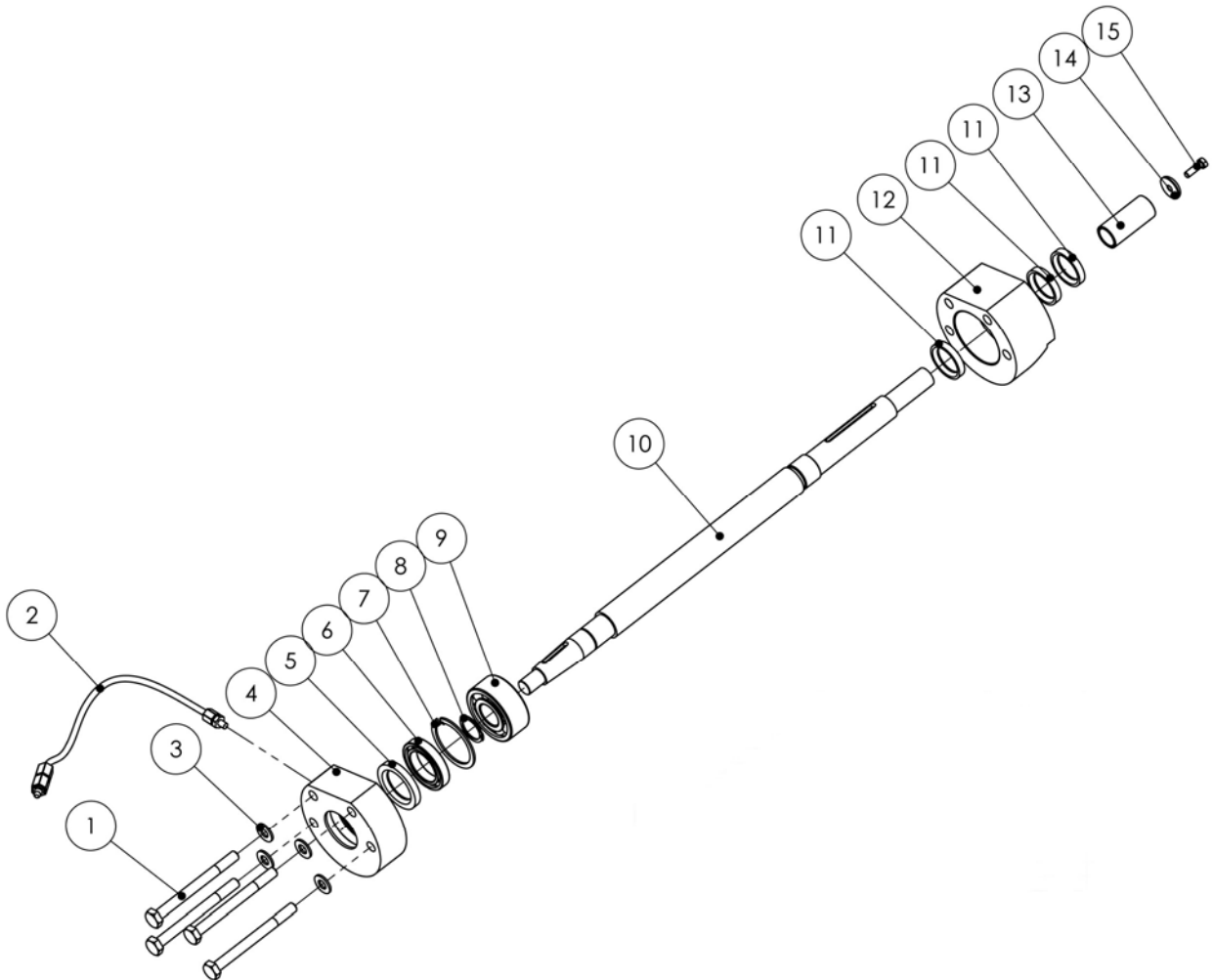
* Koodi riippuu vivun pituudesta.





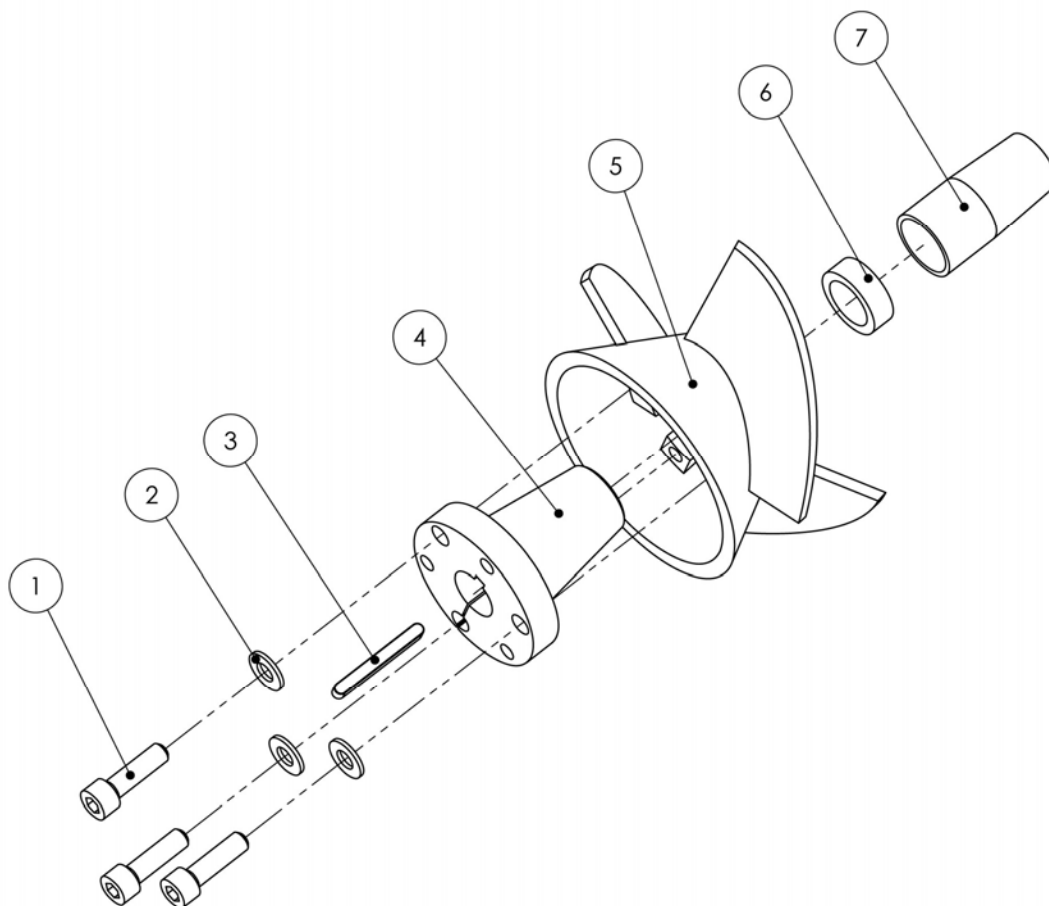
180C Laakerointi ja pääakseli

Nro	Koodi	Nimi	Kpl
1	R04101102	Kuusioruuvi M10	4
2	10018	Rasvausletku	1
3	R10100002	Aluslevy M10	4
4	10013	Tukilaakeripesä 180/185	1
5	T355207A	Akselitiiviste	1
6	L0103	Laakeri	1
7	L0453	Lukkorengas	1
8	L0402	Lukkorengas	1
9	L0120	Laakeri	1
10	10006	Potkuriakseli 180	1
11	T9900030	Akselitiiviste	3
12	10012	Laakeripesä 180/185	1
13	10016	Akseliholkki 160/180	1
14	10017	Lukituslevy 160/180	1
15	R04060202	Kuusioruuvi M6	1



180D Impelleri

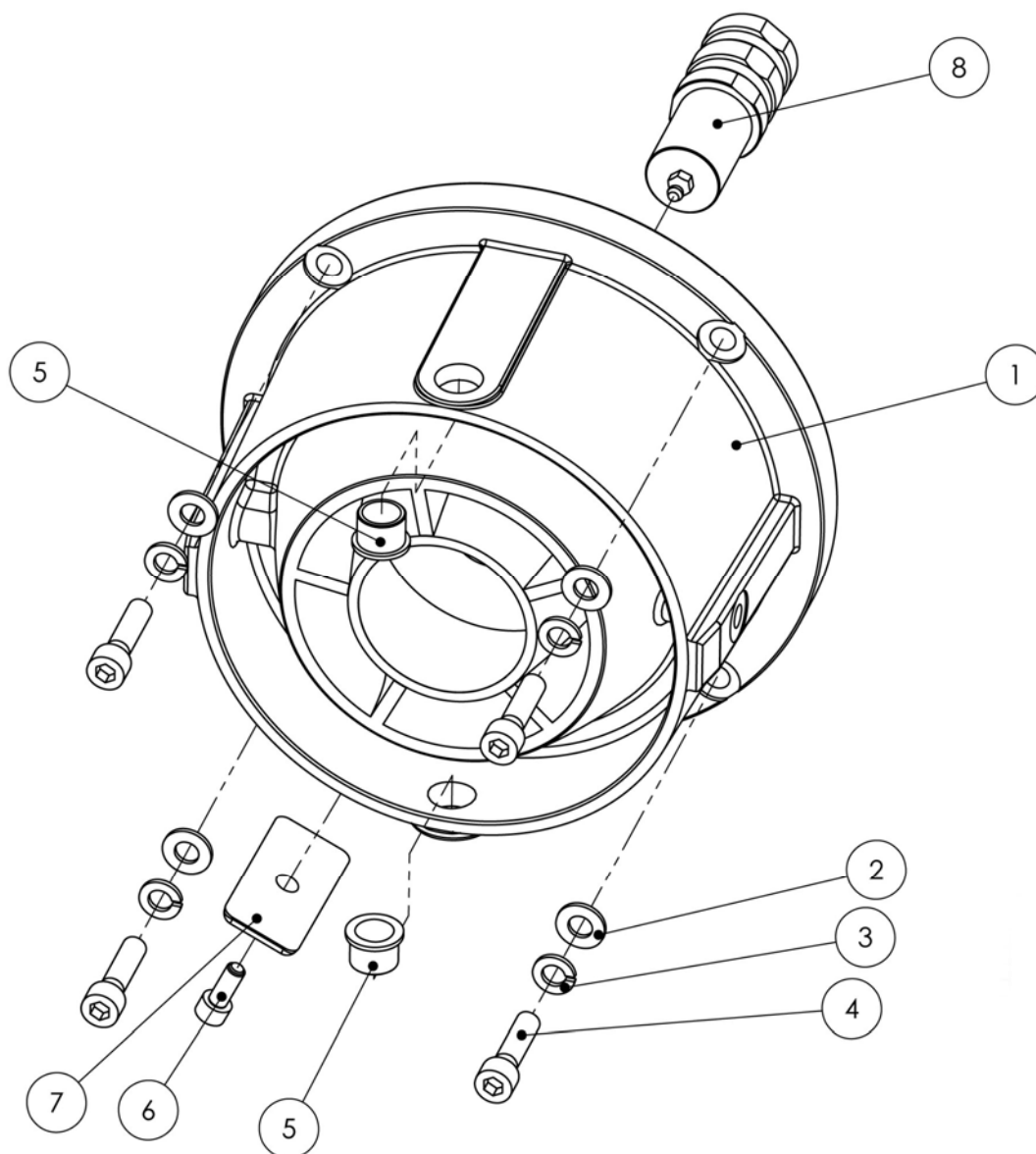
Nro	Koodi	Nimi	Kpl
1	R01100352	Kuusiokoloruuvi M10	3
2	R10100002	Aluslevy M10	3
3	K0203	Kiila	1
4	10169	Impellerin kiinnityskartio 160/180	1
5*	3204	Impelleri 7"	1
	3205	Impelleri 9"	1
6	10170	Säätöholkin jatke 160/180	1
7	10081	Säätöholkki 160/180	1



* Riippuu moottorin tehosta ja vääntökäyrästä. Pos. 6. ja 7. riippuu käytettävästä impelleristä.

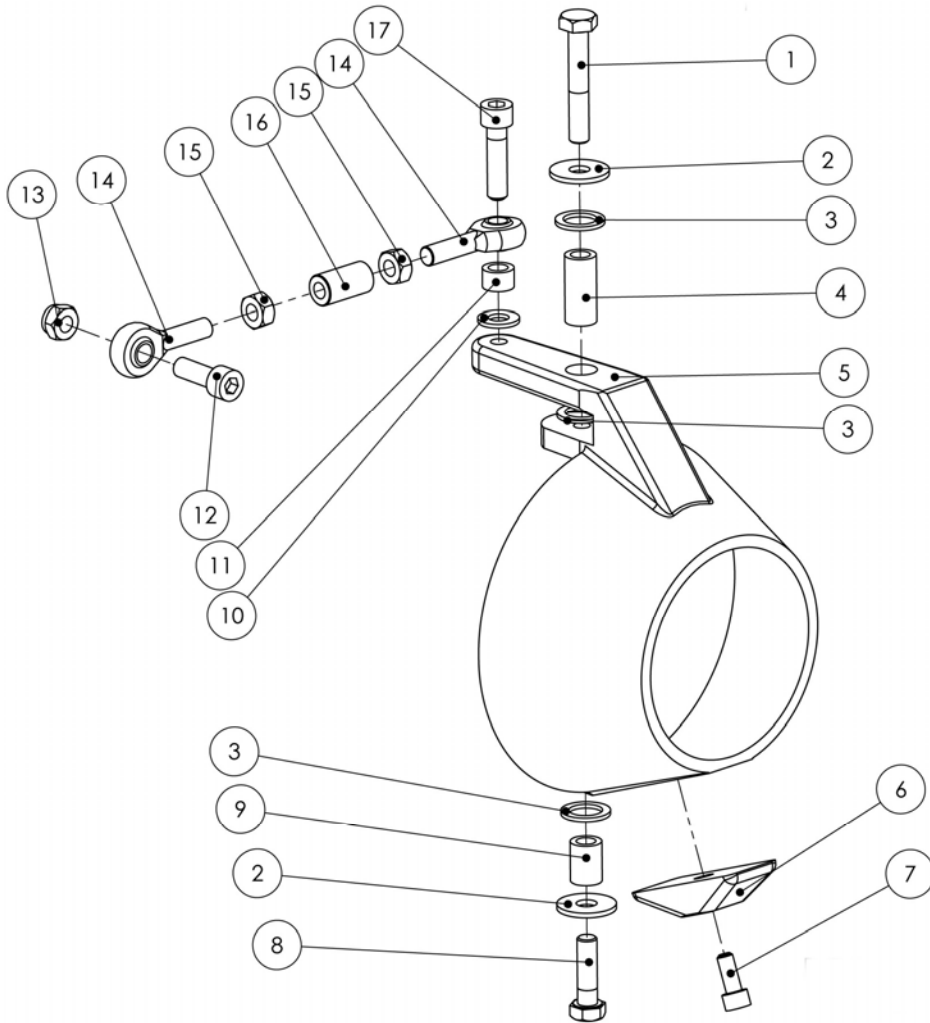
180E Staattori

Nro	Koodi	Nimi	Kpl
1	10001	Staattori 180	1
2	R10100002	Aluslevy M10 A4	4
3	R13100002	Jousialuslevy M10	4
4	R01100402	Kuusiokoloruuvi M10	4
5	H0401	Kompaundilaakeri	2
6	R01080202	Kuusiokoloruuvi M8	1
7	10053	Sinkkianodi	1
8	10161	Takalaakeri 160/180	1



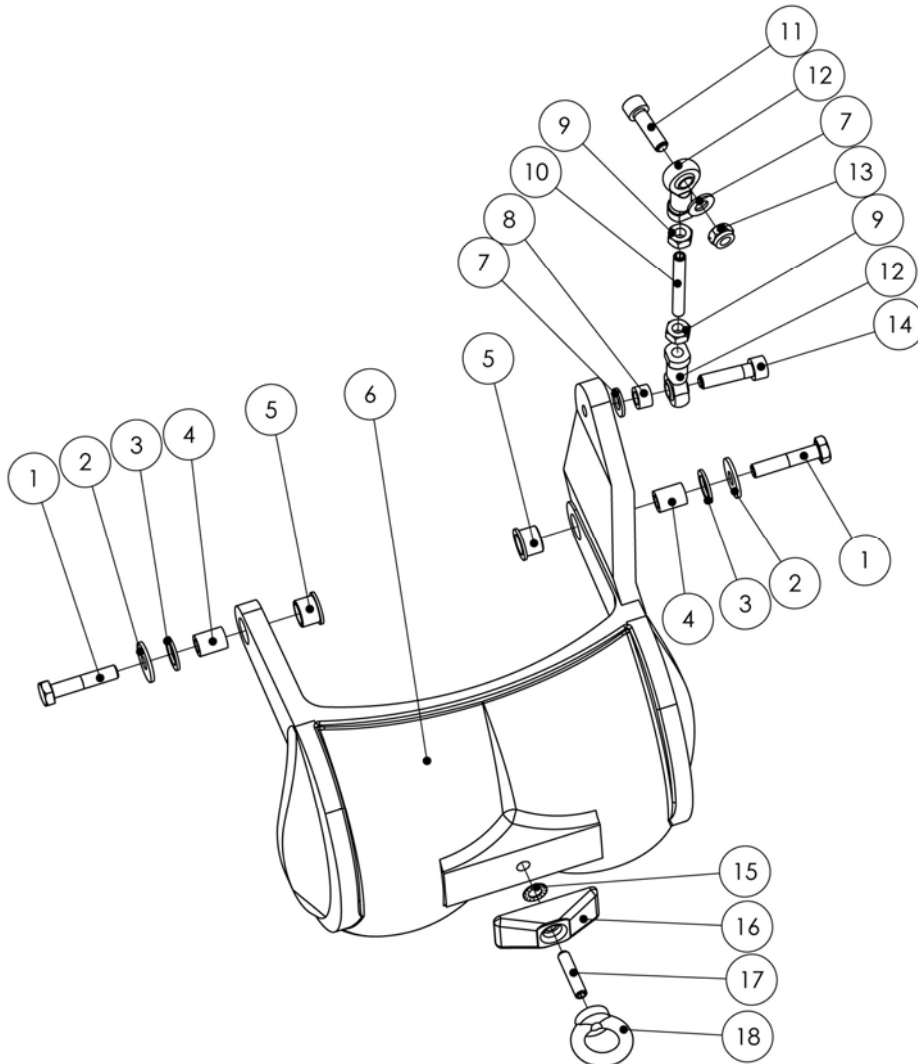
180F Ohjaussuutin

Nro	Koodi	Nimi	Kpl
1	R04100602	Kuusioruuvi M10	1
2	R11100002	Korialuslevy M10	2
3	H0301	Välilevy	3
4	10028	A4 holkki	1
5	10162	Ohjaussuutin 180	1
6	10053	Sinkkianodi	1
7	R01080202	Kuusiokoloruuvi M8	1
8	R04100352	Kuusioruuvi M10	1
9	10026	A4 holkki	1
10	R10100002	Aluslevy M10	1
11	10025	A4 holkki	1
12	R01100302	Kuusiokoloruuvi M10	1
13	R31100000	Nyloc mutteri M10	1
14	RM10SEJR316	Pallonivel	2
15	R30100002	Mutteri M10	2
16	10143	Yhdysholkki	1
17	R01100402	Kuusiokoloruuvi M10	1



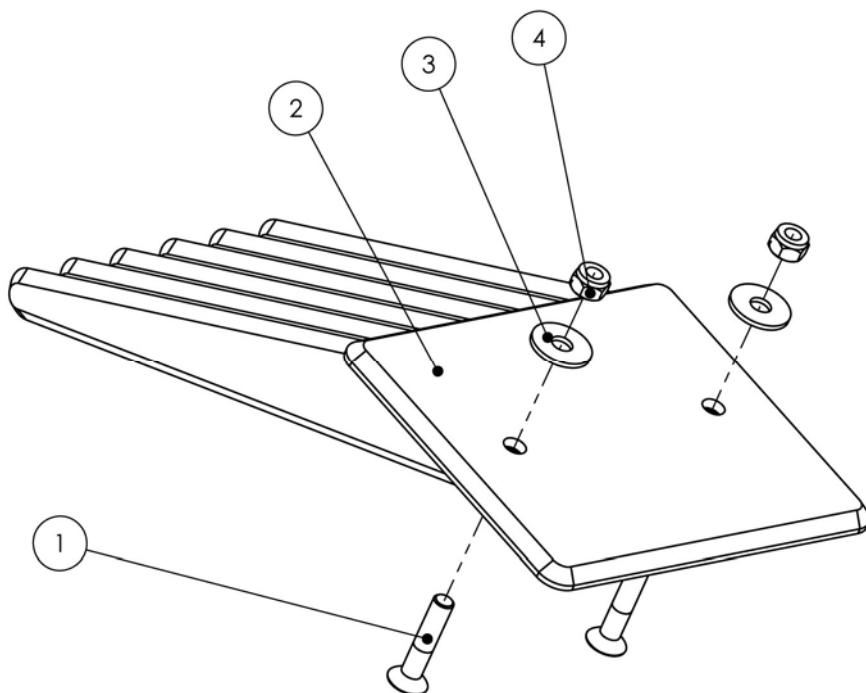
180GK Kuppikauha

Nro	Koodi	Nimi	Kpl
1	R04100502	Kuusioruuvi M10	2
2	R11100002	Korialuslevy M10	2
3	H0301	Välilevy	2
4	10026	A4 holkki	2
5	H0401	Kompaundilaakeri	2
6	10159	Kuppikauha	1
7	R10100002	Aluslevy M10	2
8	10025	A4 holkki	1
9	R30100002	Mutteri M10	2
10	R05100702	Pidätinruuvi M10	1
11	R01100352	Kuusiokoloruuvi M10	1
12	RF10SEJR316	Pallonivel	2
13	R31100000	Nyloc M10	1
14	R01100402	Kuusiokoloruuvi M10	1
15	R12100002	Hammasaluslevy M10	1
16	10053	Sinkkianodi	1
17	R05100402	Pidätinruuvi M10	1
18	R60100000	Nostosilmukka M10	1



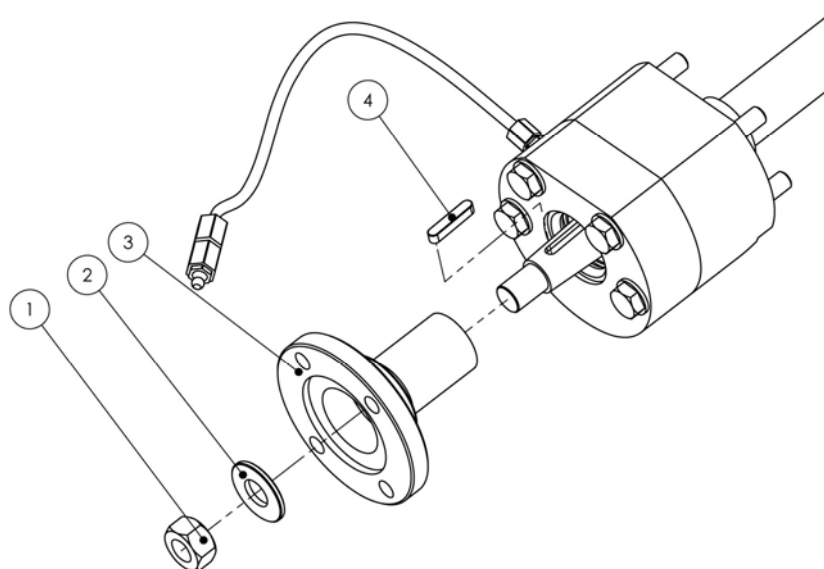
A. Ruohohara

Nro	Koodi	Nimi	Kpl
1	R02080402	Kuusiokoloruuvi M8	2
2	10171	Ruohohara 180	1
3	R11080002	Korialuslevy M8	2
4	R31080002	Nyloc M8	2



B. Vetolaippa

Nro	Koodi	Nimi	Kpl
1	R30160002	Mutteri M16	1
2	R11361632	Aluslevy	1
3	*	Vetolaippa	1
4	K0201	Kiila	1



* Vetolaippa valitaan väliakselin mukaan.

Tyyppi	Koodi	Väliakseli
SAE-1310	10165M	Cardan shaft
VNA- 10	10335M	VNA- 10 type 1
VNA- 10	10191M	VNA- 10 type 2

Myös toisen tyyppisiä väliakseleita voidaan asentaa käyttämällä adapterilaippoja.