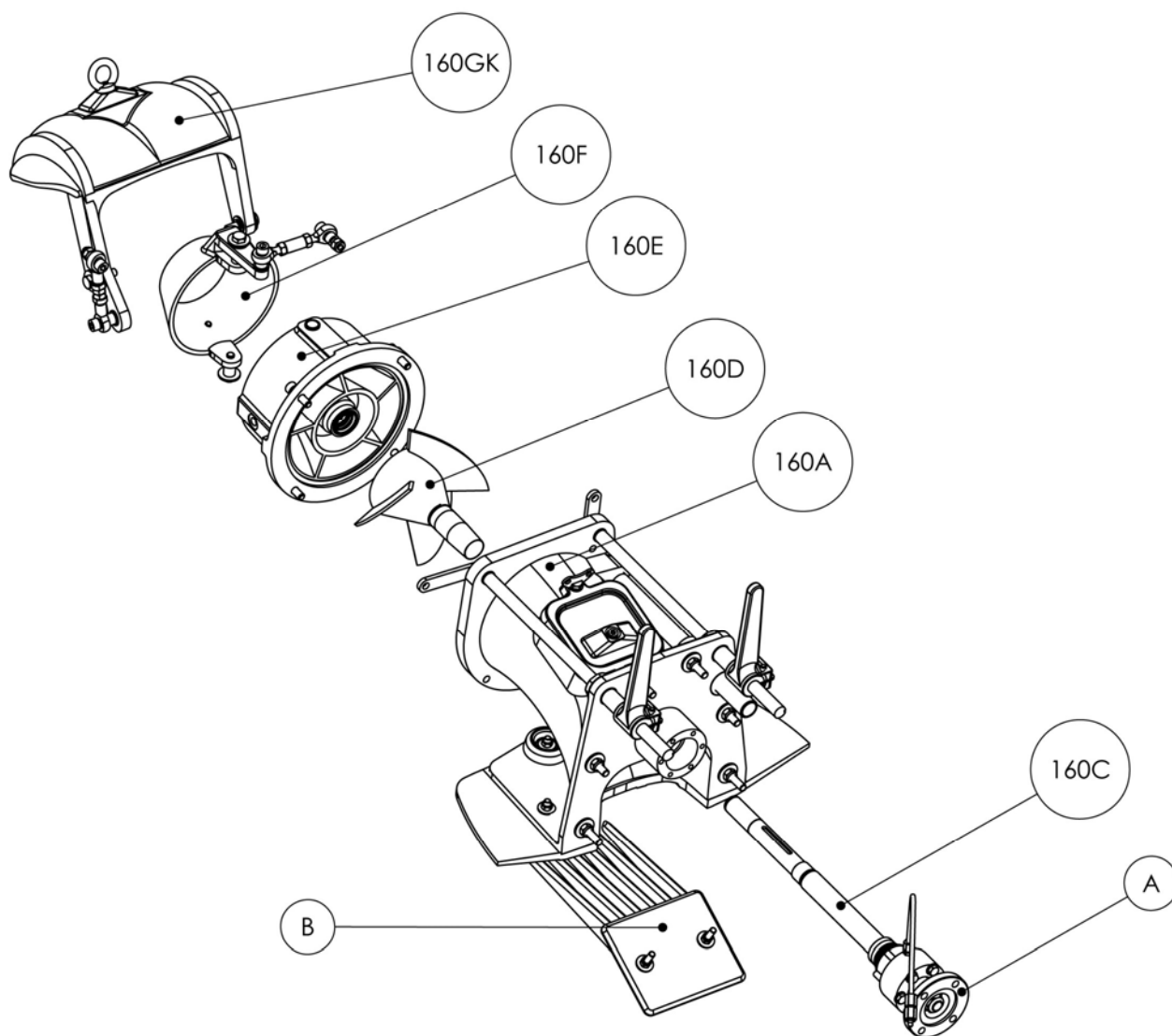


Päärakenne

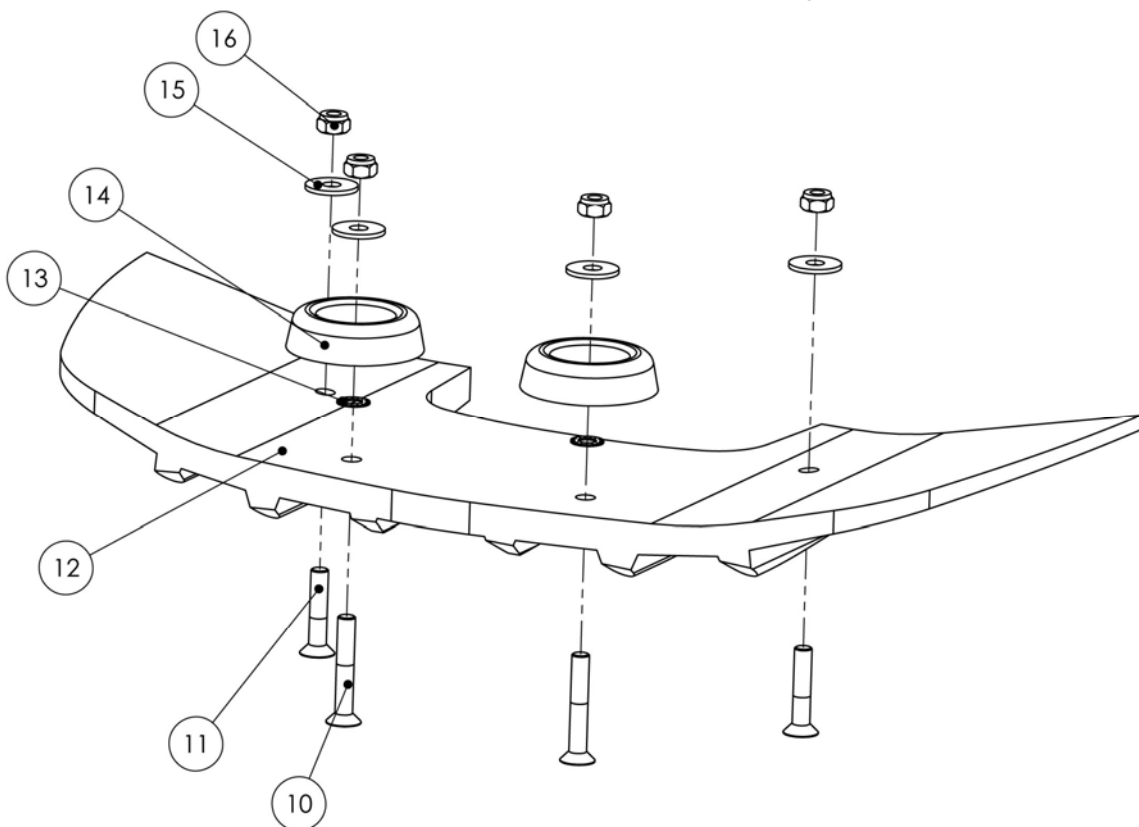
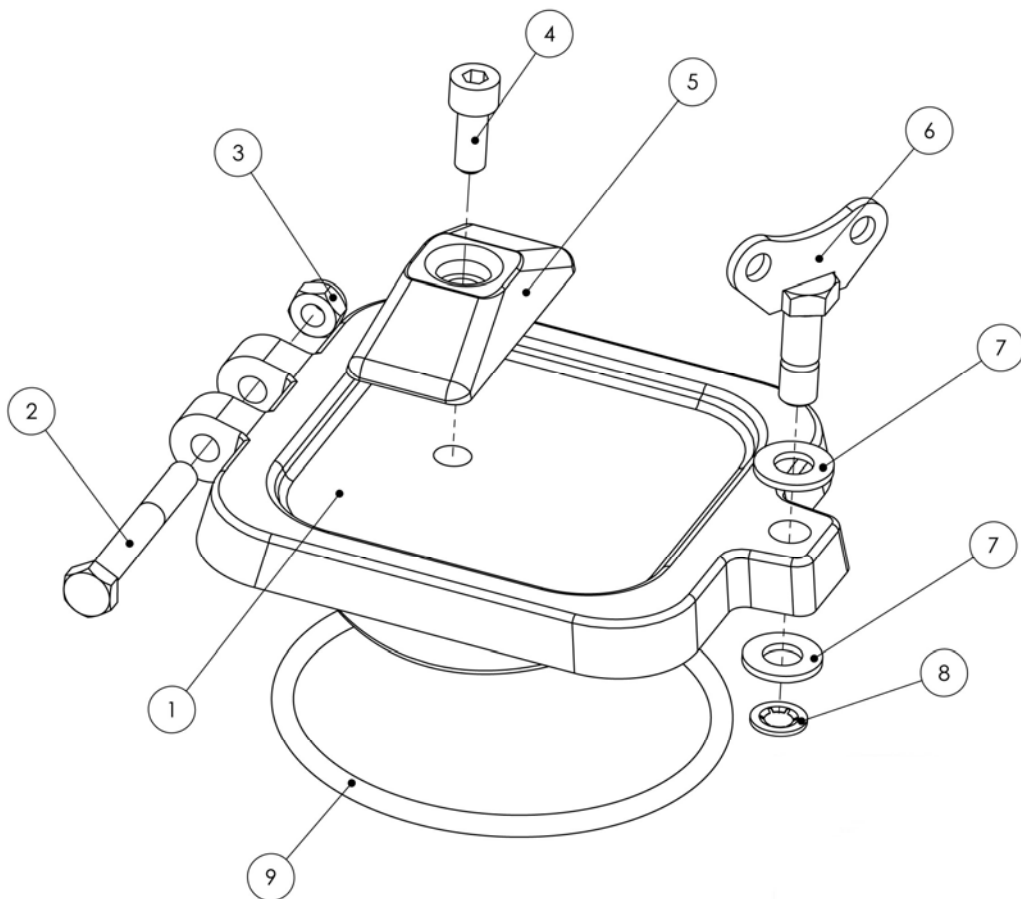
Koodi	Nimi
160A	Runko 160
160C	Laakerointi ja pääakseli
160D	Impelleri
160E	Staattori
160F	Ohjaussuutin
160GK	Kuppikauha
A	Vetolaippa
B	Ruohohara

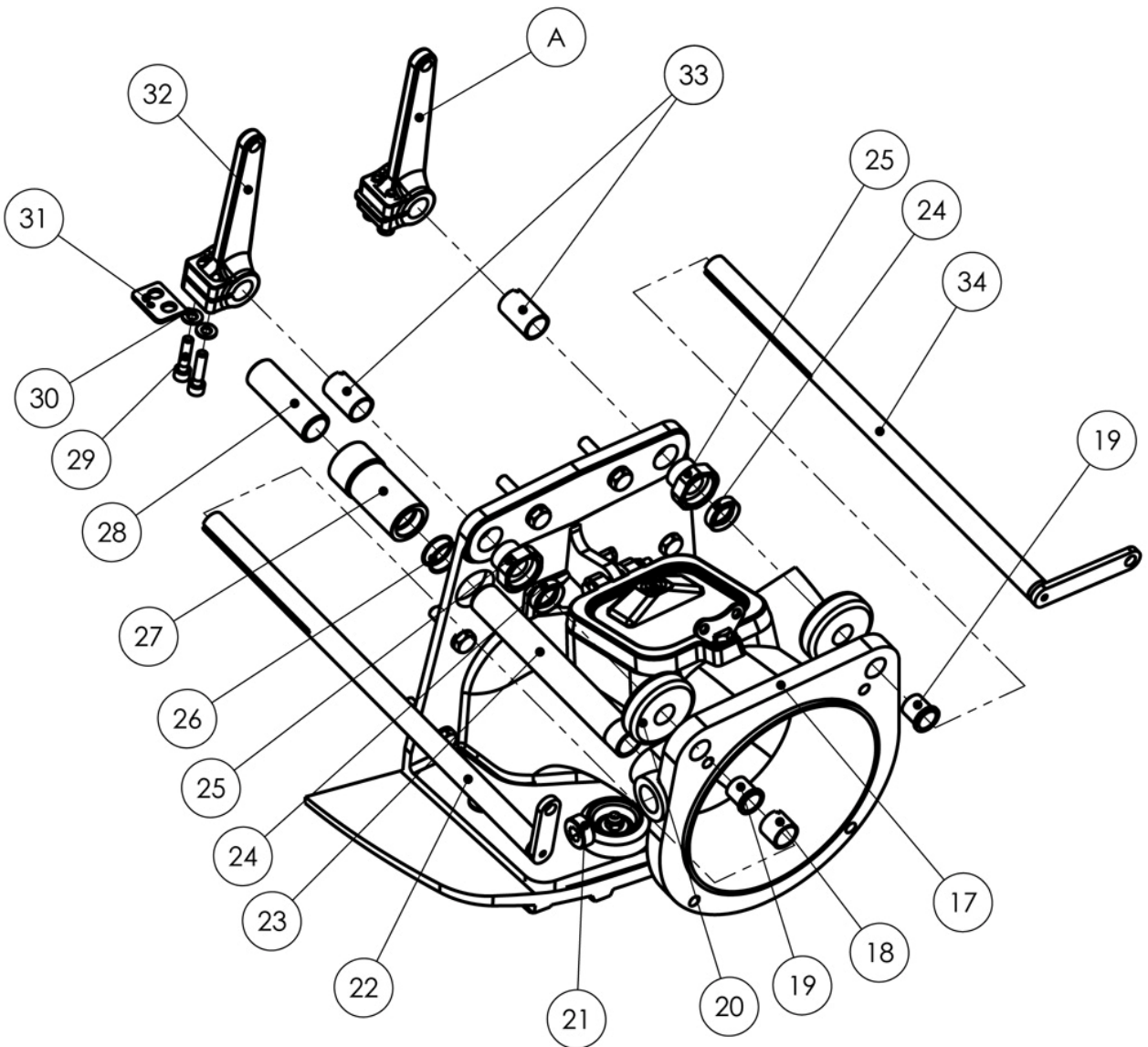


160A Runko

Nro	Koodi	Nimi	Kpl
1	10158	Tarkistusluukku	1
2	R04080602-1	Kuusioruuvi M8	1
3	R31080002	Nyloc M8	1
4	R01080202	Kuusiokoloruuvi M8	1
5	10053	Sinkkianodi	1
6	10089	Siipiruuvi M10	1
7	R10100002	Aluslevy M10	2
8	L0403	Lukituslevy	1
9	T0000100	Tiiviste	1
10	R02080502	Kuusiokoloruuvi M8	2
11	R02080402	Kuusiokoloruuvi M8	2
12	10163	Kavitaatiolevy	1
13	R12080002	Hammasaluslevy M8	2
14	10054	Sinkkianodi	2
15	R11080002	Korialuslevy M8	4
16	R31080002	Nyloc M8	4
17	10172	Runko 160	1
18	10327	Pidätinholkki	3
19	H0403	Muovilaakeri	2
20	K0538	Sinkkianodi	2
21	R50340002	Tulppa	1
22	10178	Ohjausakseli	1
23	10135	Raakaveden putki	1
24	T9900030	Akselitiiviste	2
25	10110	Läpivienti	2
26	T0000027	O-rengas	2
27	10033	Raakaveden läpivienti	1
28	10095	Raakavesiliitin	1
29	R01080352	Kuusiokoloruuvi M8	4
30	R10080002	Aluslevy M8	4
31	10168	Kiilalevy	2
32	10166	Ohjausvipu	2
33	10034	Pidätinholkki	1
34	10177	Hallinta-akseli	1
A	*	Hallintavipu	1

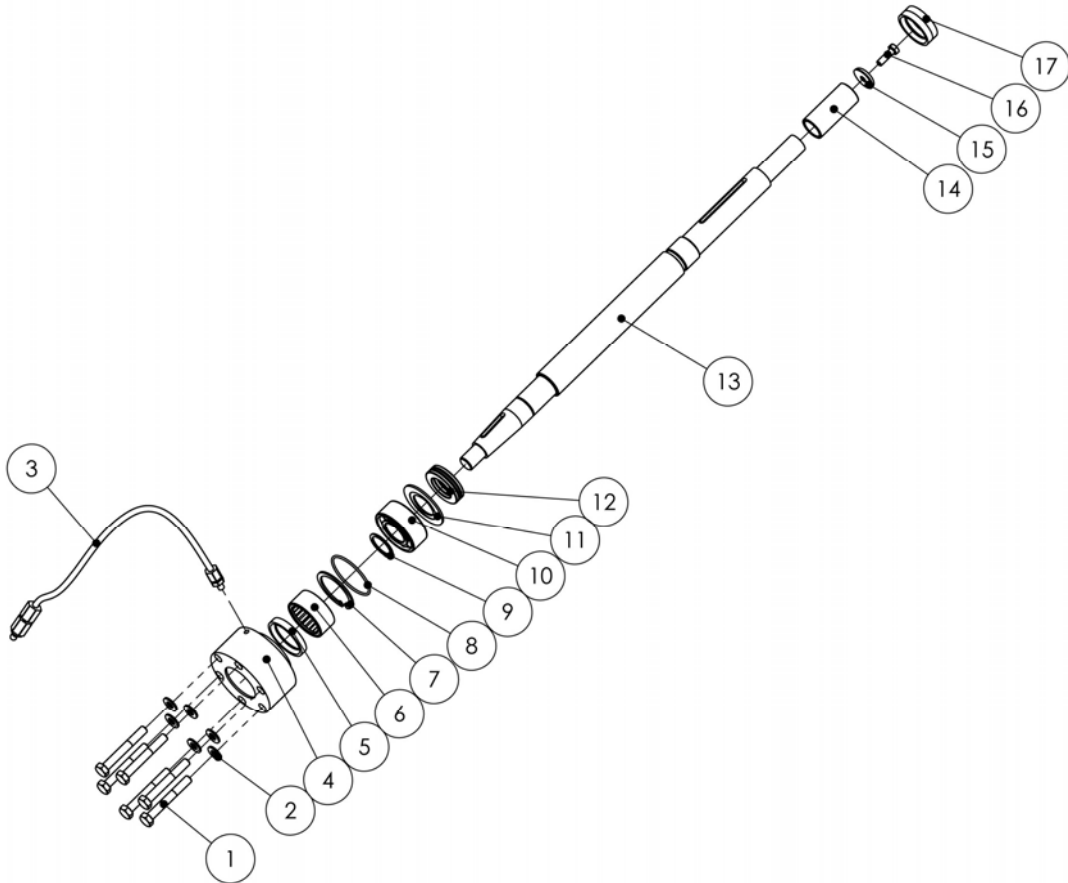
* Koodi riippuu vivun pituudesta.





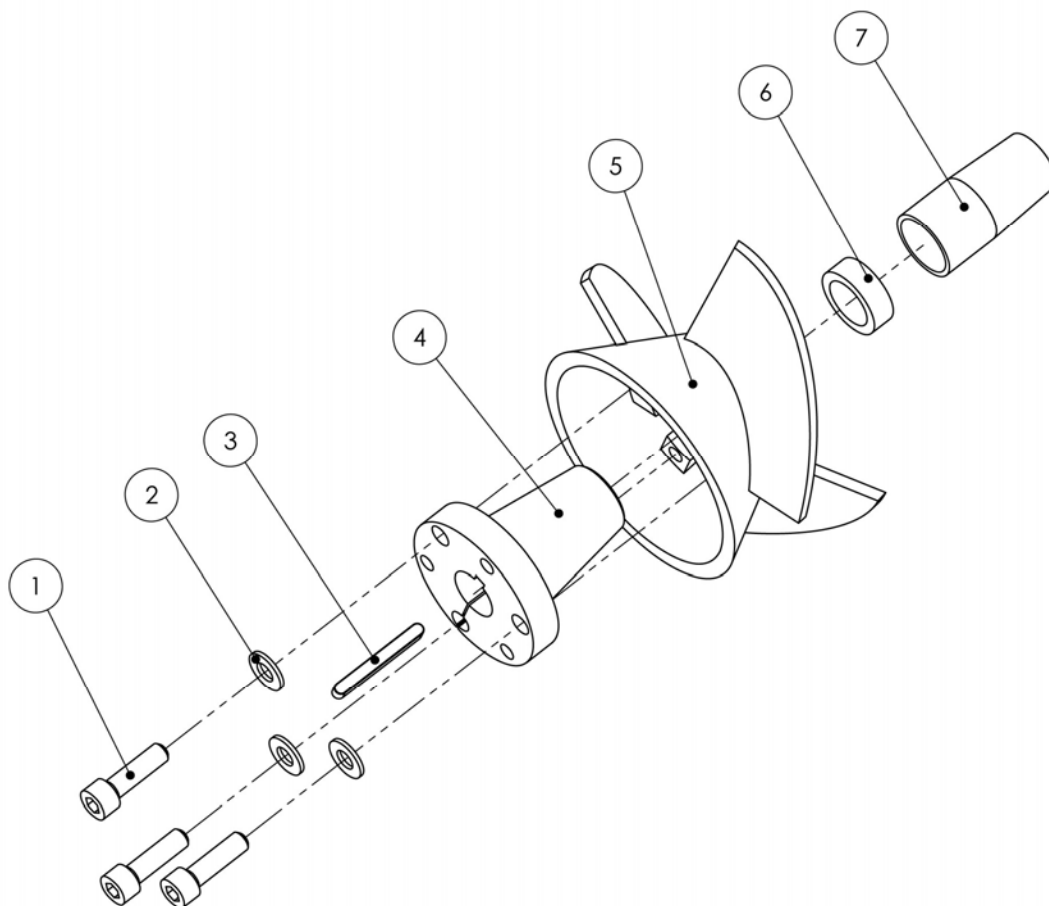
160C Laakerointi ja pääakseli

Nro	Koodi	Nimi	Kpl
1	R04080602-1	Kuusioruuvi M8	6
2	R10080002	Aluslevy M8	6
3	10018	Rasvausletku	1
4	10181	Tukilaakeripesä 160	1
5	T9900031	Akselitiiviste	1
6	L0140	Neulalaakeri	1
7	L0452	Lukkorengas	1
8	T0000041	O-renkas	1
9	L0402	Lukkorengas	1
10	L0121	Viistokuulalaakeri	1
11	10183	Välirengas	1
12	L0150	Painelaakeri	1
13	10180	Potkuriakseli 160	1
14	10016	Akseliholkki 160/180	1
15	10017	Lukituslevy 160/180	1
16	R04060202	Kuusioruuvi M6	1
17	T9900030	Akselitiiviste	2



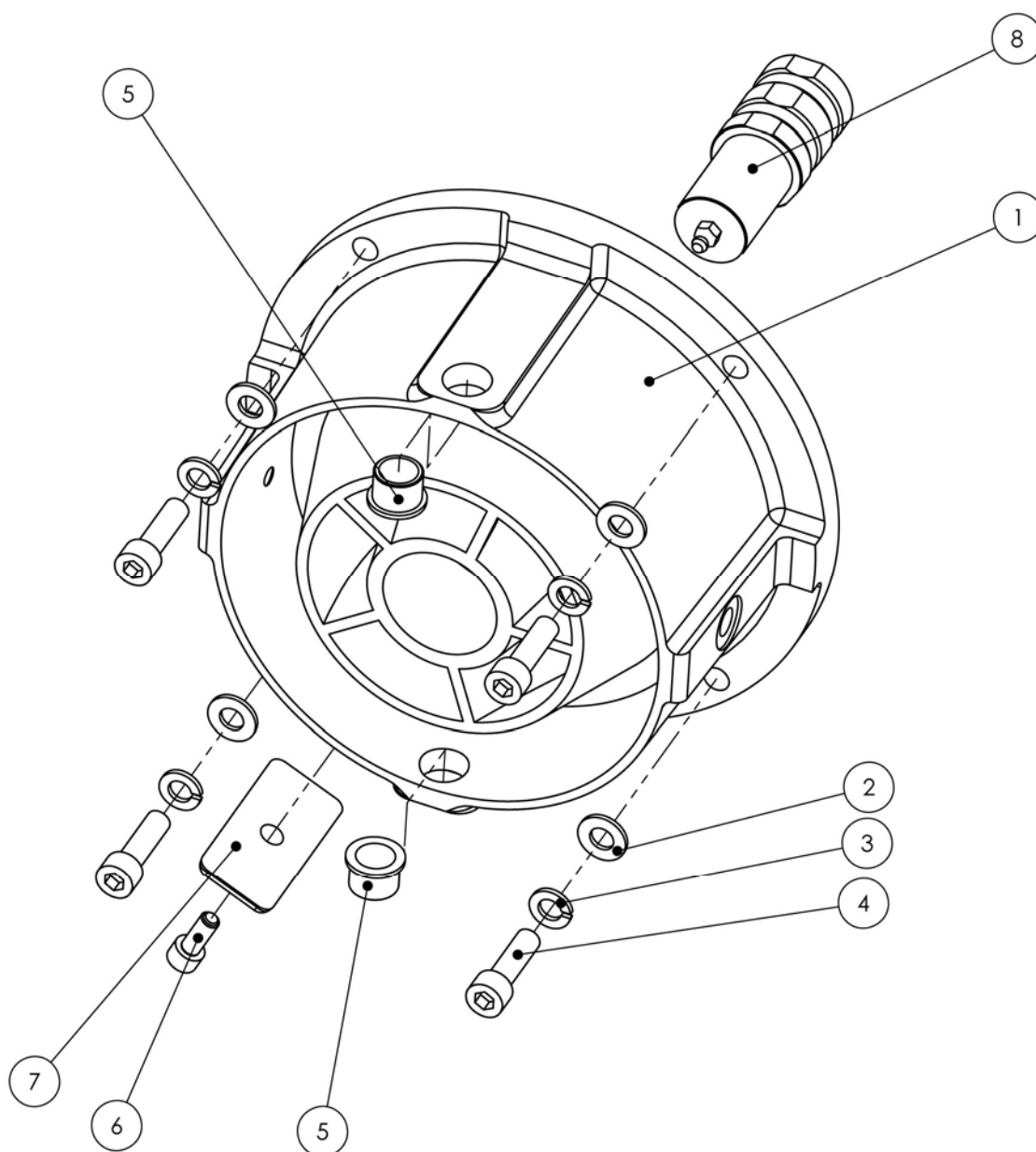
160D Impelleri

Nro	Koodi	Nimi	Kpl
1	R01100352	Kuusiokoloruuvi M10	3
2	R10100002	Aluslevy M10	3
3	K0203	Kiila	1
4	10169	Impellerin kiinnityskartio	1
	1204	Impelleri 160-5"	1
5	1205	Impelleri 160-Y	1
6	10170	Säätöholkin jatke	1
7	10081	Säätöholkki 70	1



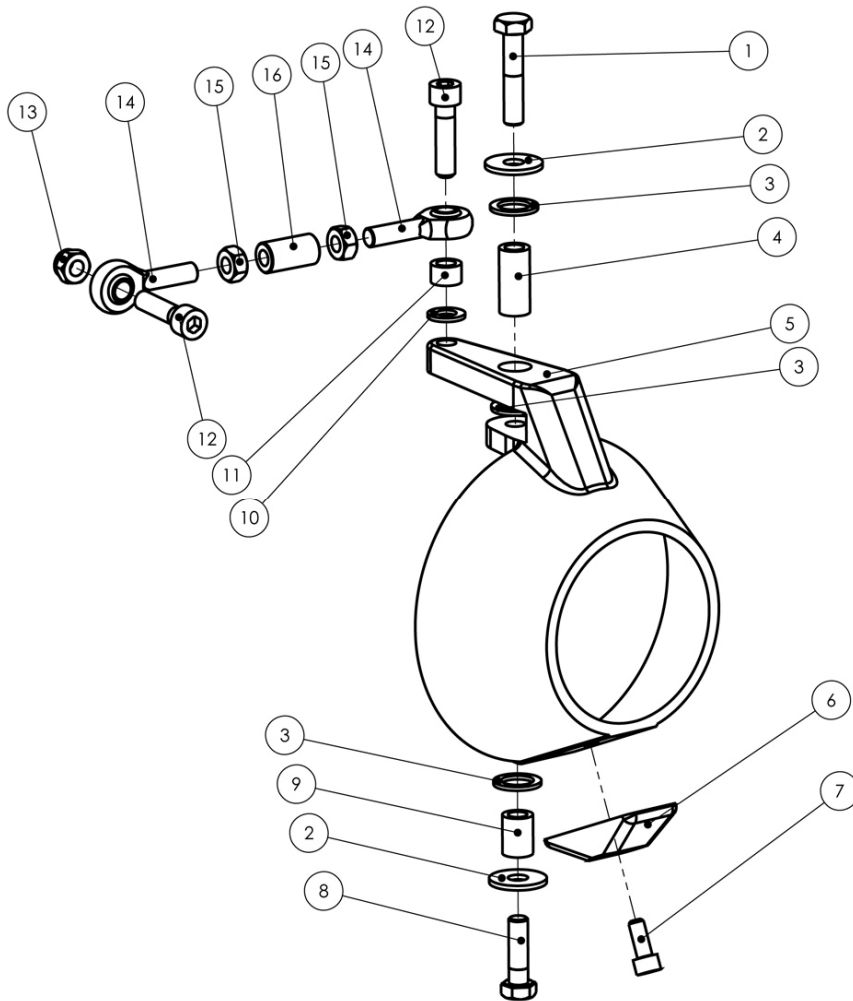
160E Staattori

Nro	Koodi	Nimi	Kpl
1	10184	Staattori	1
2	R10100002	Aluslevy M10	4
3	R13100002	Jousialuslevy M10	4
4	R01100352	Kuusiokoloruuvi M10	4
5	H0401	Kompaundilaakeri laipalla	2
6	R01080202	Kuusiokoloruuvi M8	1
7	10053	Sinkkianodi	1
8	10161	Takalaakeri	1



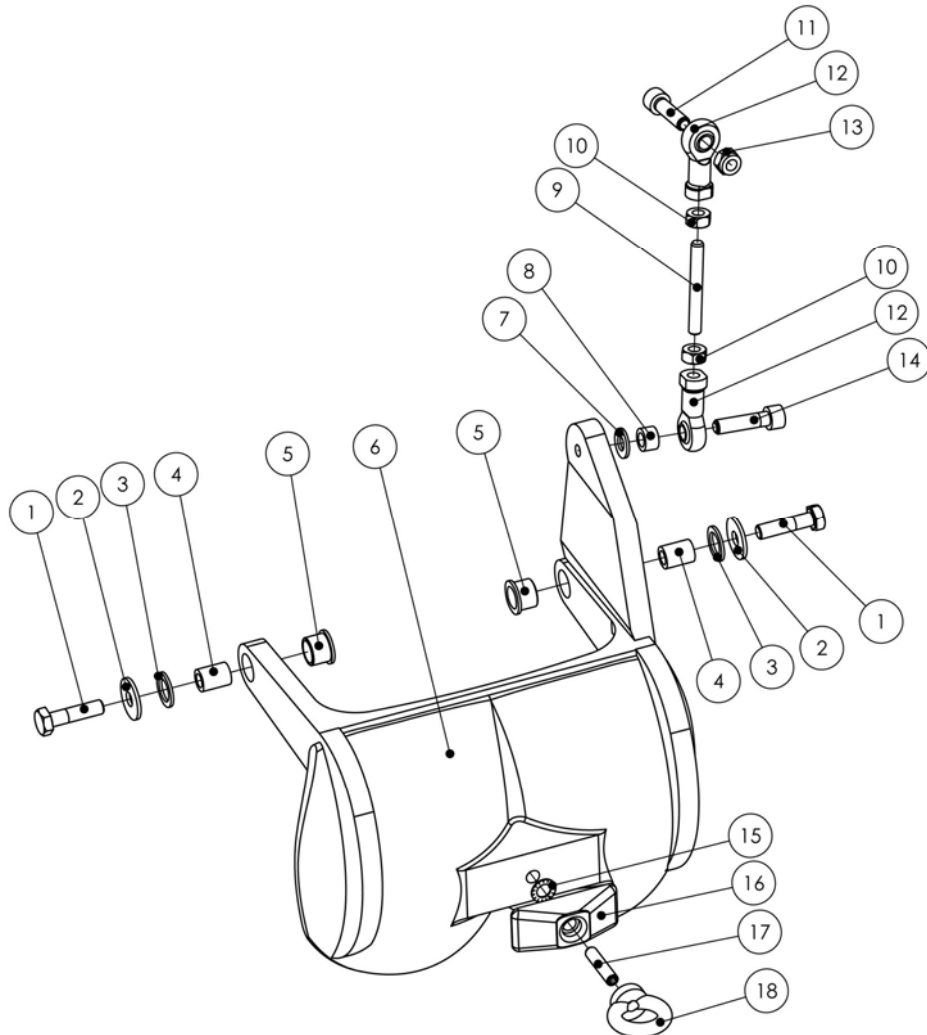
160F Ohjaussuutin

Nro	Koodi	Nimi	Kpl
1	R04100502	Kuusioruuvi M10	1
2	R11100002	Korialuslevy M10	2
3	H0301	Välilevy PVC-kovamuoviprikka	3
4	10028	A4 holkki	1
5	10185	Ohjaussuutin	1
6	10053	Sinkkianodi	1
7	R01080202	Kuusiokoloruuvi M8	1
8	R04100352	Kuusioruuvi M10	1
9	10026	A4 holkki	1
10	R10100002	Aluslevy M10	1
11	10025	A4 holkki	2
12	R01100402	Kuusiokoloruuvi M10	2
13	R31100000	Nyloc M10	1
14	RM10SEJR316	Pallonivel	2
15	R30100002	Mutteri M10	2
16	10143	Yhdysholkki	1



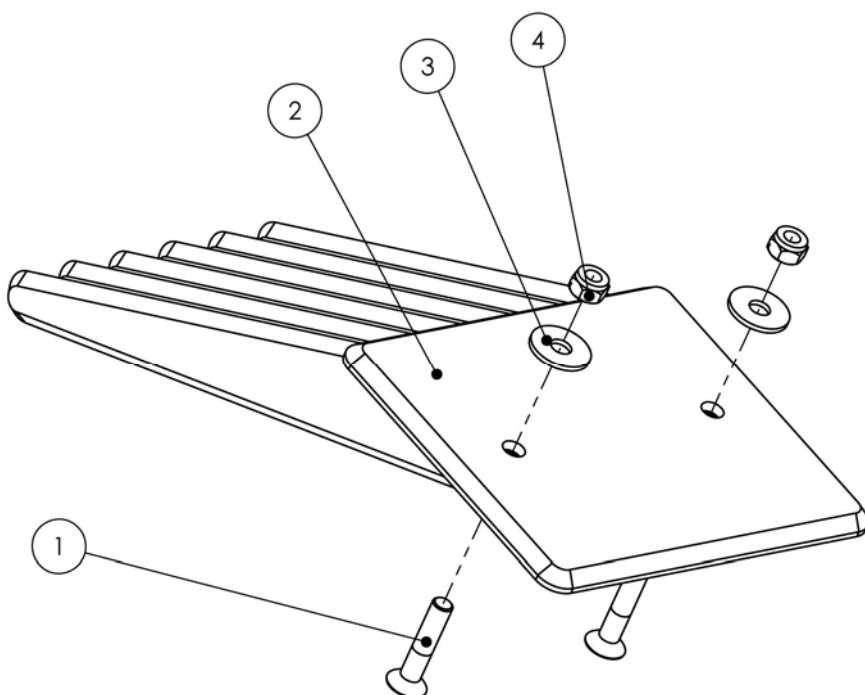
160GK Kuppikauha

Nro	Koodi	Nimi	Kpl
1	R04100402	Kuusioruuvi M10	2
2	R11100002	Korialuslevy M10	2
3	H0301	Välilevy PVC-kovamuoviprikka	2
4	10026	A4 holkki	2
5	H0401	Kompaundilaakeri laipalla	2
6	10186	Kuppikauha	1
7	R10100002	Aluslevy M10	1
8	10025	A4 holkki	1
9	R05100702	Pidätinruuvi M10	1
10	R30100002	Mutteri M10	2
11	R01100352	Kuusiokoloruuvi M10	1
12	RF10SEJR316	Pallonivel	2
13	R31100000	Nyloc M10	1
14	R01100402	Kuusiokoloruuvi M10	1
15	R12100002	Hammasaluslevy M10 A4	1
16	10053	Sinkkianodi	1
17	R05100402	Pidätinruuvi M10	1
18	R60100000	Nostosilmukka M10	1



A. Ruohohara

Nro	Koodi	Nimi	Kpl
1	R02080402	Kuusiokoloruuvi M8	2
2	10190	Ruohohara	1
3	R11080002	Korialuslevy M8	2
4	R31080002	Nyloc M8	2



B. Vetolaippa

Nro	Koodi	Nimi	Kpl
1	R30160002	Mutteri M16	1
2	R11361632	Vetolaipan aluslevy	1
3	10165M	Vetolaippa SAE 1310	1
	10191M	Vetolaippa VNA-10	1
	10335M	Vetolaippa VNA-10	1
4	K0201	Key	1

