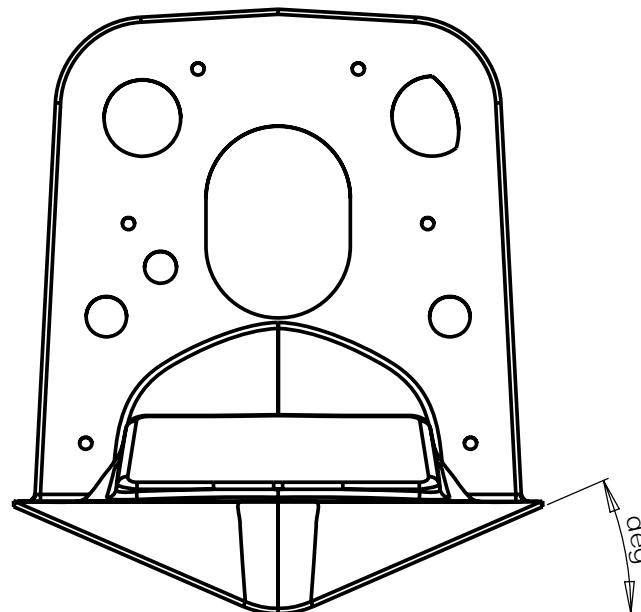
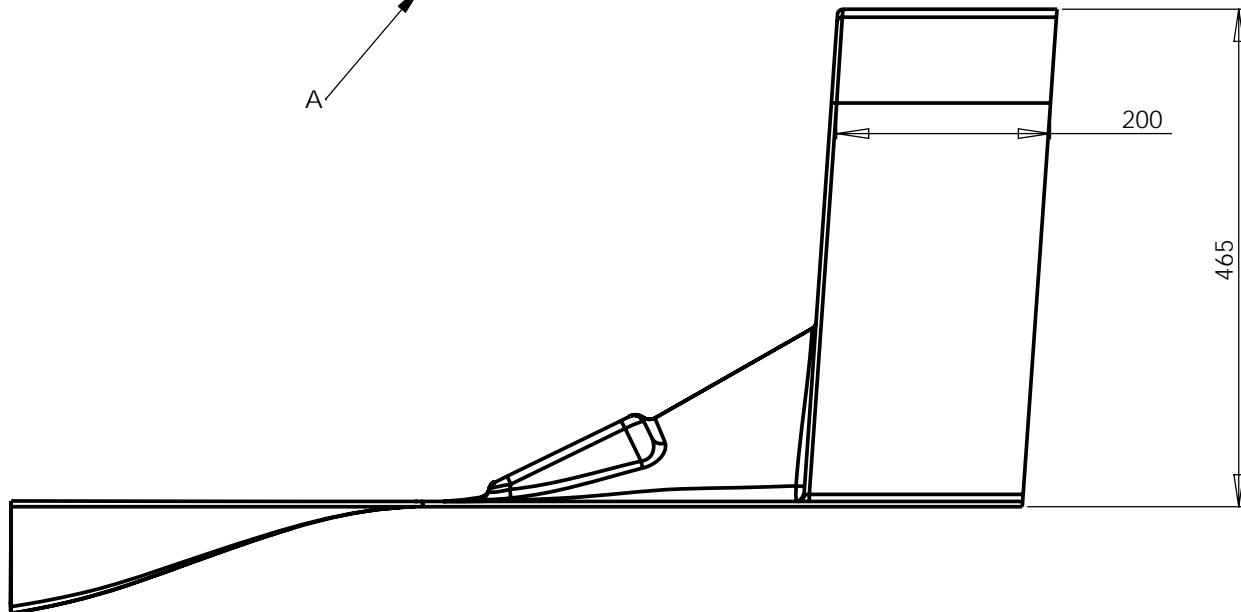
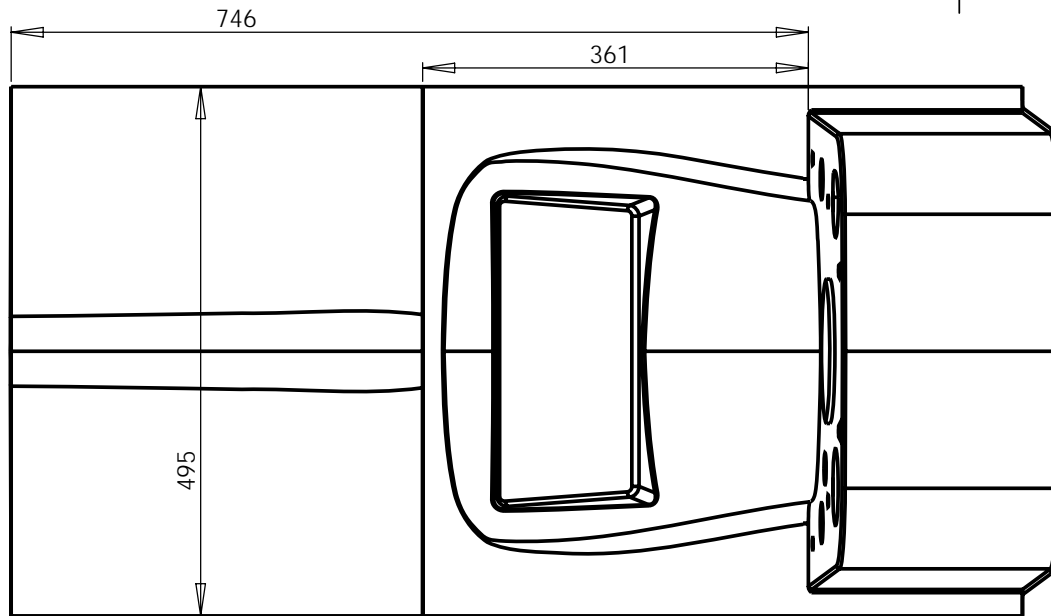


THE INFORMATION CONTAINED HEREIN IS CONFIDENTIAL AND PROPRIETARY TO ALAMARIN-JET OY AND IS NOT TO BE REPRODUCED, MODIFIED OR USED WITHOUT PRIOR PERMISSION OF ALAMARIN-JET OY OR ITS DULY AUTHORIZED REPRESENTATIVE. ALL RIGHTS RESERVED.



DEV					
Tunnus Badge		Muutoksen ja korjauksen selitys Amendment and correction explanation	Pvm. Date	Muuttanut Modified	Hyväksynyt Approved

Työtapa-kohtaiset toleranssit: Iästava työväline SFS4011 (ISO2768) keskisarja, hitsatut rakenteet SFS3393 pituusmitat ja kulmat luokka E, muoto ja sijaintitoleranssit DIN8570BL3 luokka E, valukappaleet SFS-ISO8062	Pintakäs. menetelmä - Surf. treatm.	Pinta-ala - Surf. area [m²]	Paino - Weight [kg]	Suun. Design	HRa	23.1.2009
	Säily - Colour	1.63	5.92	ISO	HRa	23.1.2009
alamarin-jet	Asennusosa 288 Lujitemuovi		Tuotekoodi	Ver - Rev.		
			10449	A		DEV
	Koko Size	A3	Mitta skaava Scale	1:5	Sivu Sheet	1/1